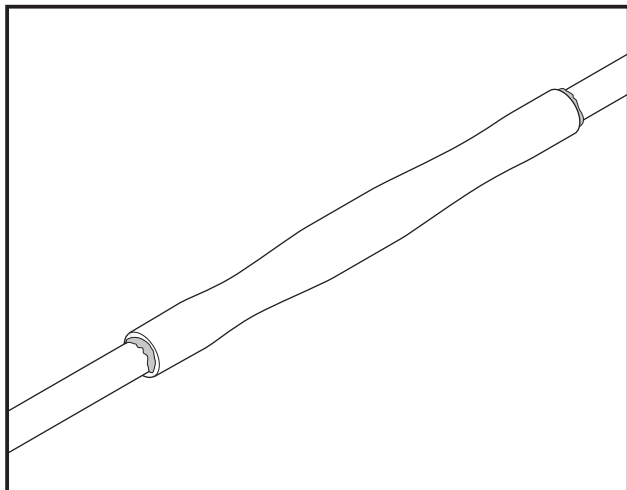


直線接続キット

施工要領書



はじめに

TT-JSK-HS18 直線接続キットはTraceTek ジャンパケーブル(18 AWG) を直線接続するために使用します。キットは5箇所の接続用部品を全て含んでいます。本キットは接続箱内よりも外部に露出しているところでの接続用です。

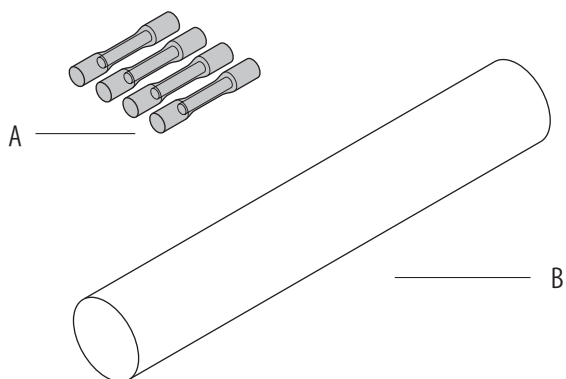
必要工具

- AD-1522 圧着工具あるいは同等品
- 炎が出ない加熱装置 TT-UltraTorch
- ニッパー
- ワイヤストリッパー (18 AWG)

キット内容

項目	数	名称
A	20	被覆付圧着スリーブ (赤)
B	5	熱収縮チューブ (約 130mm)

注意：キットの専用部品を使用すること。



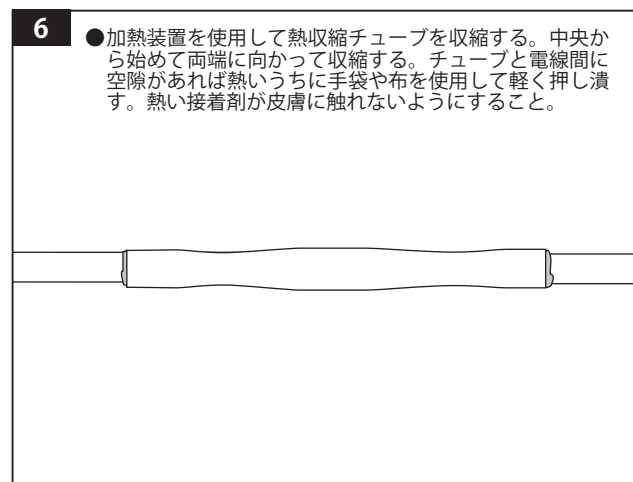
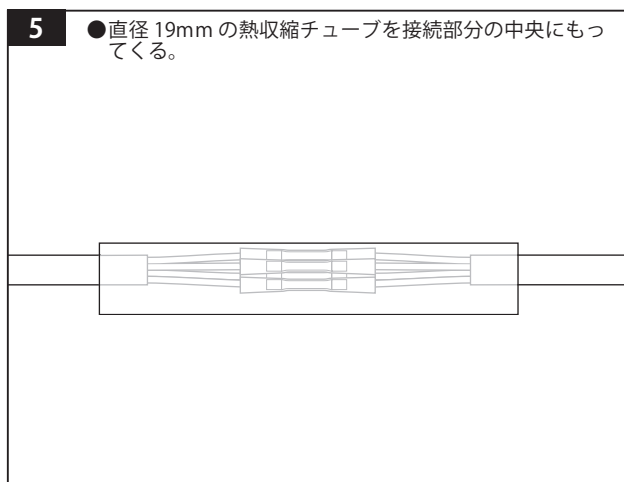
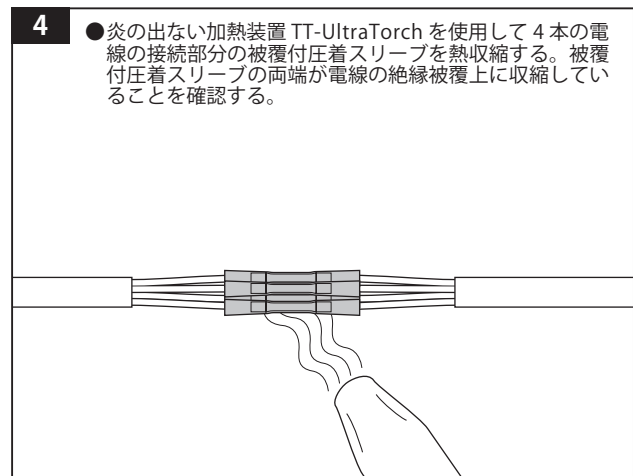
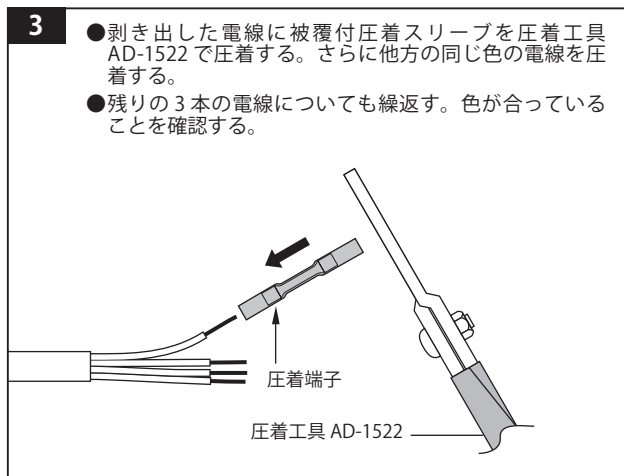
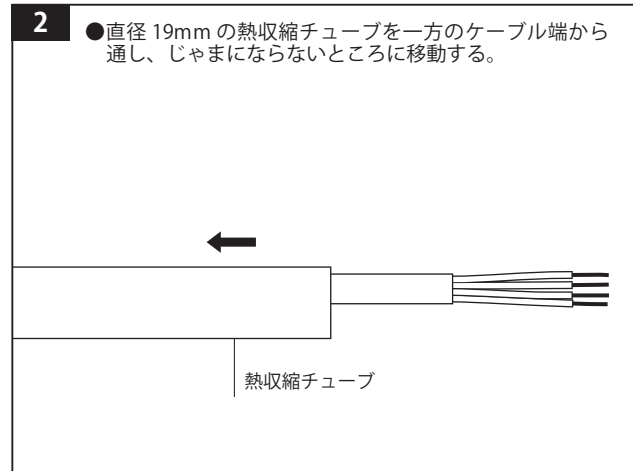
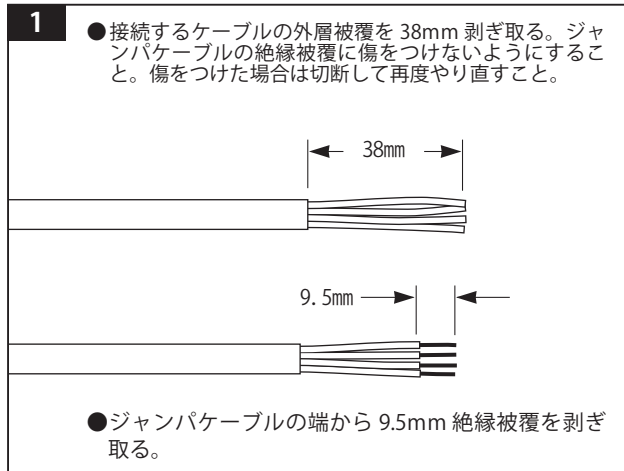
⚠ 警告

火災の危険。ヒートガンや炎の出ない加熱装置は危険場所では火災や爆発の原因になります。これらの装置を使用する前に可燃性物質や蒸気が存在していないことを確認して下さい。

危険場所での作業は現場の安全指示に従って下さい。

⚠ 注意

作業中、熱収縮チューブを焦がしたり焼いてしまった場合、目、肌、鼻、喉に刺激性のある臭いが発生します。



tyco

Flow Control

Tyco Thermal Controls

タイコ サーマル コントロールズ

〒 214-8533

川崎市多摩区登戸 3816 番地

電話 044-900-5108

FAX 044-900-5146

本カタログに記載する情報(図を含む)は、信頼のおけるものと考えていますが、その情報の完全性について保証するものではありません。ご使用の際には、選定した製品が用途に適合するかどうかについて貴社にて評価・確認していただく必要があります。当社の責任範囲は、製品の取引条件にて確認されることのみであり、製品の使用、誤使用等によって起こった偶発的、間接的損傷については、製造物責任法で定める場合を除き責任を負いません。仕様の変更は予告なしに行うことがあります。また、仕様に影響を与えない範囲での材料、工程等の変更を行うことがあります。但し、別途契約書にて確認した取引条件についてはそれに従うものとします。